

耐化学腐蚀液体的 不锈钢潜污泵 球形间隙通道为:50-70mm

CTP 50, CTP 53, CTP 70

应用

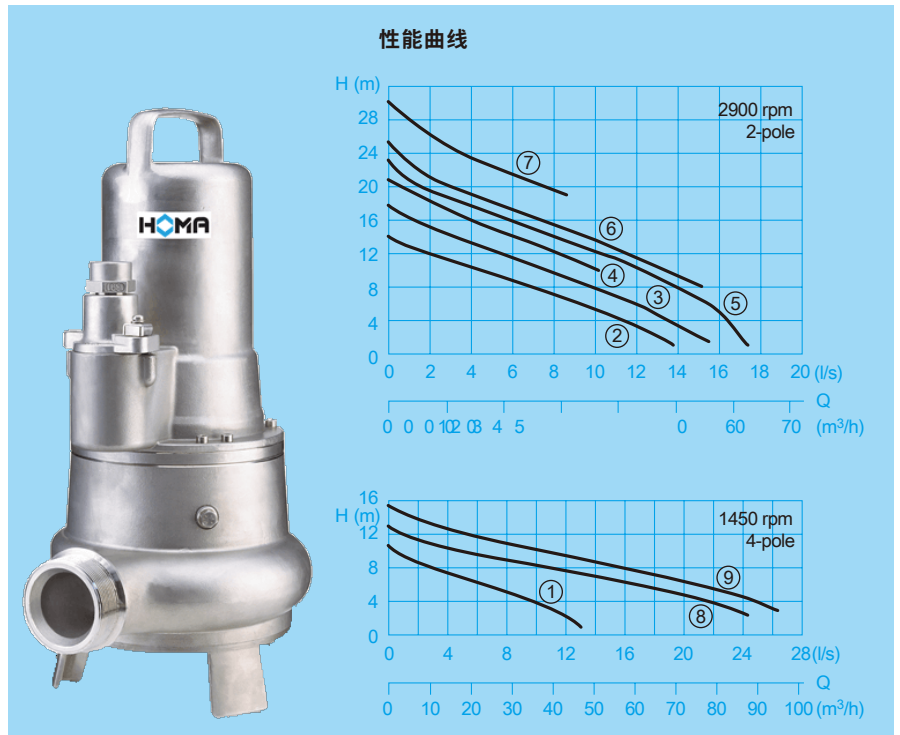
HOMA CTP系列不锈钢潜污泵被广泛应用于化学腐蚀性液体、污水、废水和含直径50-70mm以下软性固体颗粒的化学液体的泵送。其在私人、工业、市政等各种场合得到广泛的应用。

产品的设计完全符合DIN EN12050-2的标准，并通过LGA权威机构的认证。

安装形式：便携式或永久基座安装。

适用流体：带有粗糙颗粒、化学腐蚀性物质、化学液体的污水。PH值3-14范围内具有腐蚀性的污水，在泵送一些特殊性质的腐蚀性液体时可能需要降低要求。允许泵送介质的最高温度为：40℃，短时最高60℃的介质。

运行模式：连续运行模式(S1)。



结构特点：

电动潜污泵总成包括以下几个部分：

泵：水平出水口的单级离心泵，闭式单通道叶轮，可泵送含有固体颗粒的杂质和淤泥，球形间隙通道为50和70mm。

电机：为完全潜水电机。压力密封型潜水电动机，绝缘等级为：H级；防护等级IP68，在绕组中内嵌热敏元件。

电缆线型号：H07RN-F (PLUS) 6G1, 5，带有径向收紧的阻水功能软管护套（聚丙烯）。

传动轴/轴承：重载不锈钢旋转轴/预存润滑油的免维护轴承。

密封圈：独立润滑油箱，串联的双机械密封（SiC和SiC）组合式密封结构，外置的油腔观察孔可以方便有效地检测轴密封的完好度。

防爆电机：可以提供符合 Ex II 2 G Ex c d II B T4(T3)标准的防爆型电动机

技术参数

曲线编号	型号	输入功率 P1(kw)	输出功率 P2(kw)	转速 (rpm)	额定电流 (A)	球形间隙 (mm)	卸料口口径	重量(kg)
①	CTP 50 (53) M 13/4 D (Ex)	1,3	1,0	1450	2,6	50	BSP2 1/2"(3")M	39
②	CTP 50 (53) M 19/2 D (Ex)	1,9	1,5	2800	4,0	50	BSP2 1/2"(3")M	39
③	CTP 50 (53) M 23/2 D (Ex)	2,3	1,8	2800	4,4	50	BSP2 1/2"(3")M	39
④	CTP 50 (53) M 24/2 D (Ex)	2,4	1,9	2800	4,6	50	BSP2 1/2"(3")M	39
⑤	CTP 50 (53) M 34/2 D (Ex)	3,4	2,8	2800	6,9	50	BSP2 1/2"(3")M	51
⑥	CTP 50 (53) M 35/2 D (Ex)	3,5	2,8	2800	7,1	50	BSP2 1/2"(3")M	51
⑦	CTP 50 (53) M 35/2 HD (Ex)	3,5	2,8	2800	7,1	50	BSP2 1/2"(3")M	51
⑧	CTP 70 M 26/4 D (Ex)	2,5	2,0	1450	5,4	70	DN 80	65
⑨	CTP 70 M 31/4 D (Ex)	3,2	2,5	1450	6,1	70	DN 80	65

电压:400-430V/三相

Ex:防爆型

材质

电机外壳	不锈钢
泵壳，叶轮	1.4436
传动轴，耐磨环	不锈钢
机械密封本体	1.4571
O型圈	氟橡胶 (FPM)
机械密封	SiC/SiC, FPM
电缆防护套	聚丙烯

随机提供

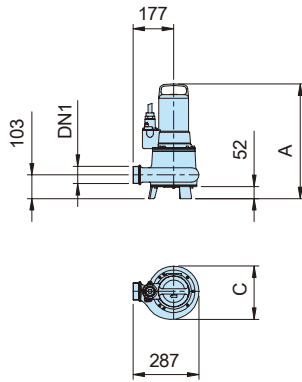
标准型号配10m电缆，5m电缆防护套。

控制箱可根据需要配备以下的型号：

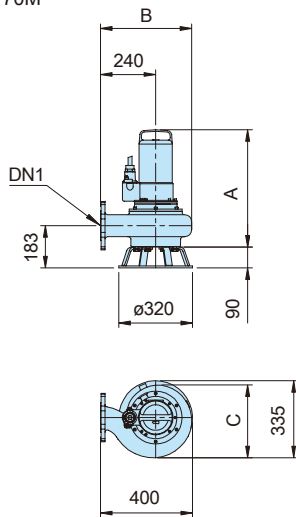
DT32; DA10/32; DA10/12; DZ12型控制箱。

外形尺寸及安装

CTP50M
CTP53M

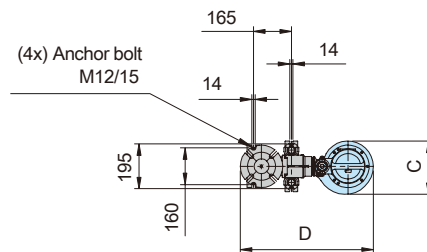
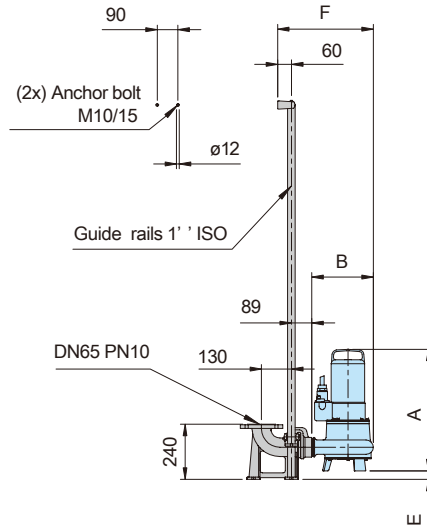


CTP70M

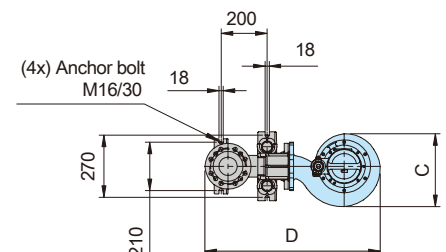
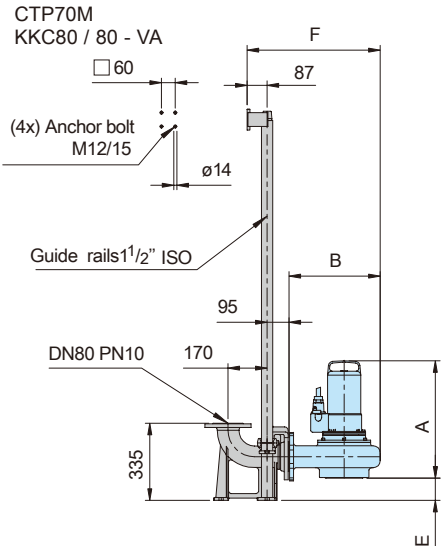


所有尺寸单位均为:mm

CTP50M
KKC65 / BSP 2 1/2"

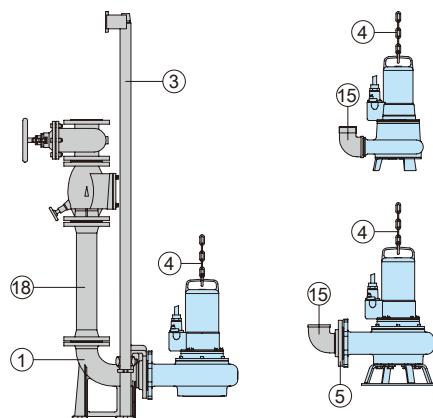


CTP53M
KKC80 / BSP 3" - VA



型号	DN1	A max	B	C	D	E	F
CTP50M13/4 D(Ex)	BSP2 1/2" M	498	267	232	579	37	416
CTP50M(19-24)/2 D(Ex)	BSP2 1/2" M	498	267	232	579	37	416
CTP50M(34-35)/2 D(Ex)	BSP2 1/2" M	529	267	232	579	37	416
CTP50M35/2HD(Ex)	BSP2 1/2" M	529	267	232	656	87	473
CTP53M13/4 D(Ex)	BSP3" M	498	291	232	656	87	473
CTP53M(19-24)/2 D(Ex)	BSP3" M	498	291	232	656	87	473
CTP53M(34-35)/2 D(Ex)	BSP3" M	529	291	232	656	87	473
CTP53M35/2HD(Ex)	BSP3" M	529	291	232	656	87	473
CTP70M(26-31)/4 D(Ex)	DN 80 P10	511	397	317	762	97	579

附件



产品描述	尺寸	产品编号	产品描述	尺寸	产品编号
不锈钢1.4436材质的自动耦合系统,包括法兰接头、法兰泵接头和提升滑杆支架			④起重链		
-型号 KKC 65/R2 1/2" DN65/BSP2 1/2"		8604017	不锈钢1.4401	直径 5mm	2800351
-型号 KKC 65/R3" DN80/BSP3"		8604037	每米	直径 8mm	2800382
-型号 KKC 80/80 DN80		8604027	束缚,束缚链	直径 5mm	2801450
自动耦合系统全部或部分采用不锈钢材质	所有型号	根据需要	不锈钢1.4401	直径 8mm	2801390
安装耦合系统的螺栓和垫片		根据需要	⑤螺纹法兰	DN 65/BSP2 1/2" F	2215115
③不锈钢1.4571	直径 1" 使用于 KKC65 2190252		不锈钢1.4571	DN 80/BSP 3" F	2215120
提升滑道	直径 1 1/2" 使用于 KKC80 2190254		⑨90°弯头	BSP2 1/2" F/M	2111826
			不锈钢1.4401	BSP 3" F/M	2111827
			⑬不锈钢或塑料		
			卸料口管道及配件		根据需要
			固定型和移动型的泵用控制箱及控制面板,液位控制系统,检测装置。		见HOMA附件表



P U M P T E C H N O L O G Y

HOMA Pumpenfabrik GmbH

P.O.Box 2263, D-53814 Neunk.-Seelscheid

Tel. +49(0)2247/702-0, Fax +49(0)2247/702-44

e-mail: info@homa-umpen.de

www.homapumps.com