

梭鱼型强力切割系统 潜水切割泵

TGR 15系列

应用

TGR系列潜水切割泵是一种低成本、高效率的具有强力切割效率的潜污泵。特别适用于在人口稀少的地区，例如小村庄、农场或地形条件困难的地区的污水的排放。使用TGR系列的切割泵可以使用口径较小的排水管道，TGR系列切割泵能够有效地将污水中含有的柔性的固体颗粒都切成细小的颗粒。可以使用直径为1.5英寸的管道，可以很容易地在复杂的环境中铺设，具有非常低的施工成本，施工的工作量也比较少。

DIN EN 12050-1: 该系列产品的设计制造均符合并受控于LGA中的规定。

安装形式：移动式或永久固定式安装。

带浮球控制的型号可以根据污水坑内污水的液面高低变化实现自动控制。

泵送流体：适用于泵送含有柔软固体物质的污水及废水。泵送流体允许的最高温度为40°C。

运行模式：电机潜水泵：持续式工作（S1）

电机露出水面：短时（S2）或间歇式（S3）

结构

TGR切割式潜水排污泵为机泵一体式结构：

泵：水平出口的单级离心泵，卸料口口径为：G2" A。

叶轮/切割系统：TGR为开式多通道叶轮，在泵的入口处装有一套梭鱼型强力切割系统，切割系统由固定不动的切割环和旋转刀片组成。

电机：压力式密封结构的完全潜水电机，单相或3相均可选。绕组中内嵌有热敏保护元件。

绝缘等级为：F级。防护等级为：IP68。

电缆线：

Model W: H07 RN - F3 G1

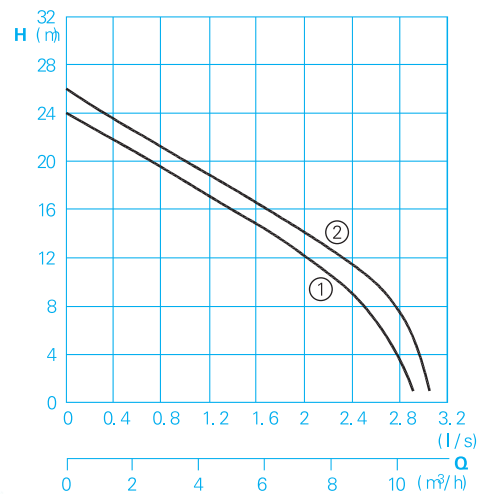
Model D: H07 RN - F4 G1

传动轴/轴承：重载不锈钢传动轴，预存润滑脂免维护轴承。

密封结构：机械密封（SiC / SiC）和内置于油腔中的唇形密封相结合的组合式密封。

切割泵防爆电机需用标准根据ATEX，请参阅GRP范围。

性能曲线



梭鱼型切割系统

技术参数

| 曲线编号 | 设备型号 | 电机功率 | | 额定电流 (A) | 卸料口 | 运行模式 | | 重量 (kg) |
|------|-----------|--------|--------|----------|------|---------|--------|---------|
| | | P1(KW) | P2(KW) | | | S2(min) | S3*(%) | |
| ① | TGR15W(A) | 1,5 | 1,2 | 7,0 | G2AG | 20 | 40 | 19 |
| ② | TGR15D(A) | 1,5 | 1,2 | 2,5 | G2AG | 30 | 50 | 19 |

* 例如：40%=4min 运行时间+6min的断开状态（循环时间为：10min）

型号W：230V/1Ph 50Hz

转速：2900rpm

型号D：400V/3Ph 50Hz

材质

| | |
|---------|---------------|
| 泵壳 | 铸铁 EN-GJL-250 |
| 切割系统 | 不锈钢 |
| 叶轮 | 不锈钢1.4308 |
| 电机外壳 | 不锈钢1.4301 |
| 电机轴 | 不锈钢1.4104 |
| 电机外壳压盖 | 工程塑料GFK30 |
| 机械密封 | SiC/SiC |
| 机械连接固定件 | 不锈钢 |
| 密封圈 | 丁晴橡胶 |

随机提供

带地脚的泵，10m长电缆线

型号W：带F型的插头

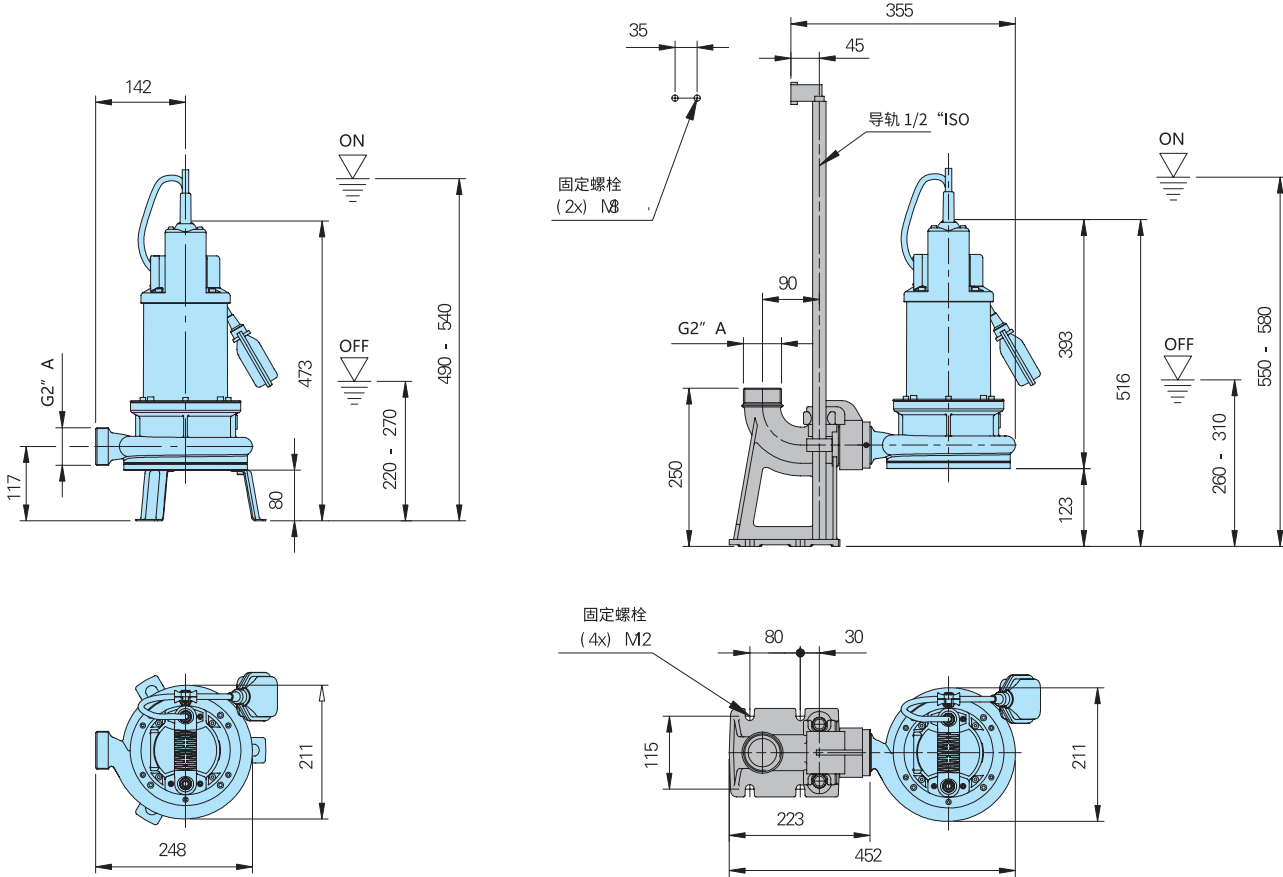
型号D：带倒相器

型号A：带浮球式液位开关

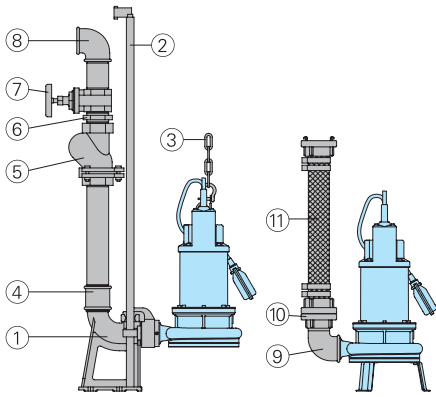
外形尺寸和安装示意图 (所有尺寸单位均为: mm)

带固定底架的安装方式

带自动耦合装置的湿井式安装方式:
KK50/2"
TGR15WA+DA



附件



| 描述 | 规格 | 零件编号 | 描述 | 规格 | 零件编号 |
|--------------------------------------|--|--|---------------------------|--|--|
| ② 导轨, 付, 每m 镀锌钢 不锈钢 | Ø1/2" Ø1/2" | 2190085 2190250 | ⑨ 90°镀锌弯头 | BSP2"F/M | 2111506 |
| ③ 泵起重链条及束绑, 单束或双束结构, 不同 的长度和载重 | | 根据需求 | ⑩ STORZ型联接头 STORZ软管接头 | C-2F C-Ø38mm C-Ø52mm | 2010005 2013002 2013003 |
| ④ 镀锌 双头短管接头 | BSP2"F BSP2"F/ BSP1 1/2"F | 2109102 2102210 | ⑪ 内衬橡胶的增强型 软管和联接头 | C-Ø38mm 长度 10m 长度 20m C-Ø52mm 长度 10m 长度 15m 长度 20m 长度 30m | 2611311 2611312 2611310 2611315 2611320 2611330 |
| ⑤ 摆动式止回阀 铸铁 | BSP 1 1/2"F BSP 2"F | 2212902 2212903 | 增强型软管 每m | Ø38mm Ø50mm | 2632042 2632050 |
| ⑥ 螺纹短管 镀锌 | BSP1 1/2"M BSP2"M | 2009020 2009018 | 喉箍 | 1 1/2" 2" | 2304854 2306009 |
| ⑦ 青铜闸阀 | BSP 1/2"F BSP2"F | 2216015 2216020 | ○ 适用于单泵运行或双泵 运行的全自动控制箱 | | 根据要求提供 |
| ⑧ 90° 镀锌弯头 T型接头 适用于双泵布置用 | BSP1 1/2"F BSP2"F BSP 1 1/2"F BSP 2"F | 2113605 2113606 2114302 2114306 | | | |

| 描述 | 规格 | 零件编号 |
|---|-------|---------|
| ① 自动耦合装置 含导轨支架 泵接头 KK50/BSP 2" | BSP2" | 8604005 |
| ○ 完全或部分为不锈钢材质 的自动耦合装置 | 所有型号 | 根据需要 |
| ○ 耦合支架安装 成套螺栓 | | 根据需要提供 |



HOMA Pumpenfabrik GmbH
P.O.Box 2263, D-53814 Neunk.-Seelscheid
Tel. +49(0)2247/702-0, Fax +49(0) 2247/702-44
e-mail: info@homa-pumpen.de
www.homapumps.com