

# 梭鱼型强力切割系统 潜水切割泵

## GRP 56-111

### 典型应用

在人口密度比较低的小村庄、农场或地形复杂的地方铺设大口径污水管道的成本往往是非常昂贵和不经济的。HOMA为您提供完美、经济的解决方案，拥有梭鱼型强力切割系统的GRP56-111系列切割潜污泵在污水处理系统中能将泵送的污水中所有的固体物质切割成微小的颗粒，使其能够在直径50mm的管道中通过。完美高效的切割系统，使整个污水排放系统的设计及工程成本的大幅下降变得非常容易。

采用高性能和高质量标准制造的GRP56-111系列切割潜污泵的水力性能特别优秀。该系列泵可以应用在任何需要极端高扬程的场合，最高泵送能力高达7bar。

DIN EN 12050-1:该系列产品的设计制造均符合并接受于LGA。

泵送流体：适用于泵送含有柔软固体颗粒的污水及废水。泵送的流体允许最高温度为35°C，短时最高温度可达60°C

工作模式：持续式工作（S1模式）

### 结构特点：

完全潜式水机泵一体结构由以下部件组成：

泵型：水平出口单级离心泵。卸料口口径为：

DN50。

叶轮/切割盘：采用开式多通道叶轮。在泵的入口处装有切割系统，切割系统包括固定不动的切割环和高硬度不锈钢合金制作的旋转刀片（洛氏硬度HRC45度以上）。

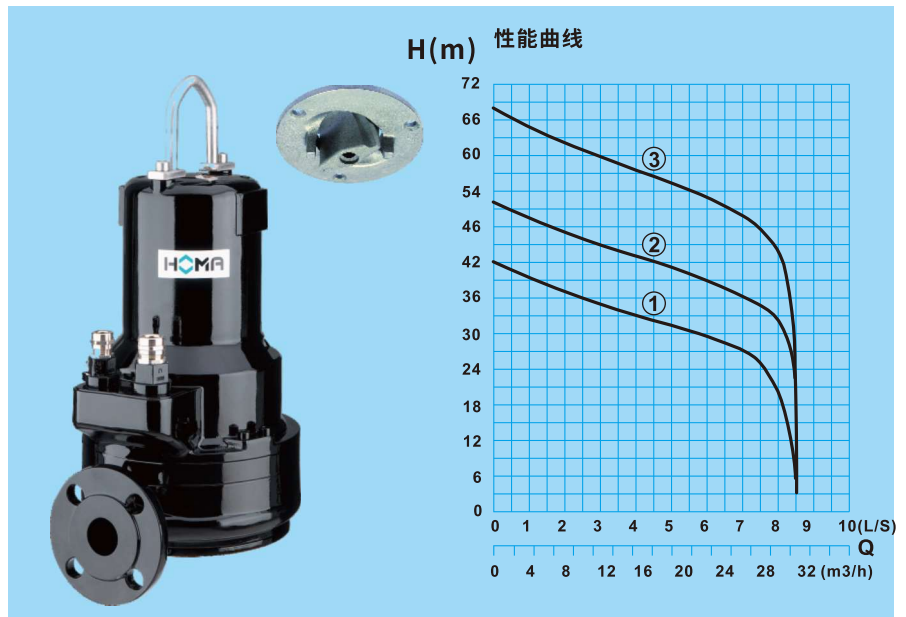
电机：压力式密封完全潜水电机，单相或3相均可选。绕组中内嵌有热敏保护元件。绝缘等级为H级。防护等级为IP68。电机腔体内设独立隔断的电缆接线室。

电机型号：

标准电机：H07RN-F7G1,5和5G1,5

防爆电机：H07RN-F-PLusG1,5和4G1,5

传动轴/轴承：重载不锈钢传动轴，预存润滑脂免维护轴承。



### 技术参数

曲线编号	泵型号	输入功率 P1 (kw)	输出功率 P2(kw)	电压(V) 50Hz	转速 (rpm)	额定电流 (A)	重量 (kg) 标准	防爆
①	GRP56(U)D(Ex)	7,5	6,4	400-415V/3Ph	2900	13,0	104	108
②	GRP76(U)D(Ex)	7,5	6,4	400-415V/3Ph	2900	13,0	104	108
③	GRP111(U)D(Ex)	11,0	9,5	400-415V/3Ph	2900	18,8	107	111

卸料口口径：DN50  
ModelU:带冷却夹套型  
ModelEx:防爆型  
电缆长度：10m

密封结构：采用的是双机械密封(SiC)串联的组合式密封，独立大容积润滑油腔确保机械密封超长的使用寿命，可外视的旋塞观测堵头随时观测轴密封的完好情况，可以根据需要在油腔中安装电子密封泄露探测探头，自动检测轴密封的泄露状况。

电机夹套：所有型号的泵均可以选择带电机冷却夹套的电动机，可以在干式安装或非完全浸入水下的情况下使用。

防爆型号：所有型号均可配符合ExII2G EExde

[ib]II BT4防爆标准的电动机。

### 材质：

电机外壳，泵壳	铸铁
叶轮	GG25/EN-GJL-250
切割系统	不锈钢1.4122
机械密封	SiC
旋转轴，螺栓	不锈钢
冷却夹套(U)	
密封	丁晴橡胶

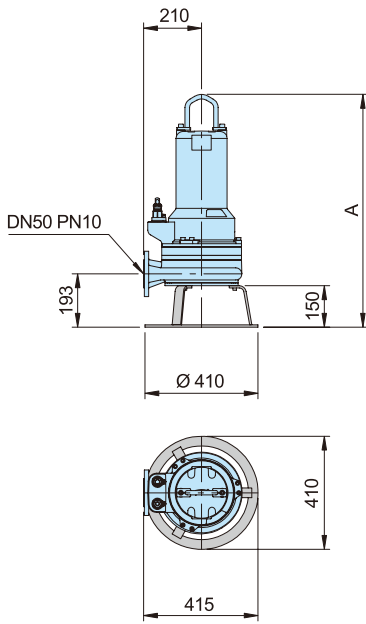
### 配件提供

配10m长电缆线，电缆线末端无插头

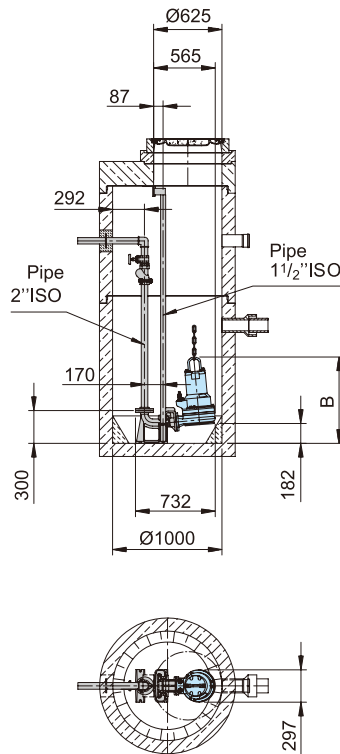
## 外形尺寸及安装示意图

### 带环形基座自由安装的泵

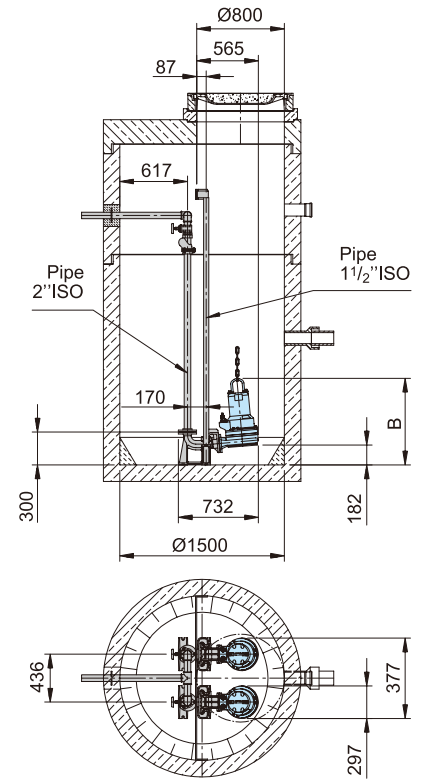
GRP 56 - GRP 111 (U) D (Ex)



### 单泵泵站坑固定式安装:



### 双泵泵站坑固定式安装:



### 自动耦合系统的集水坑固定安装:

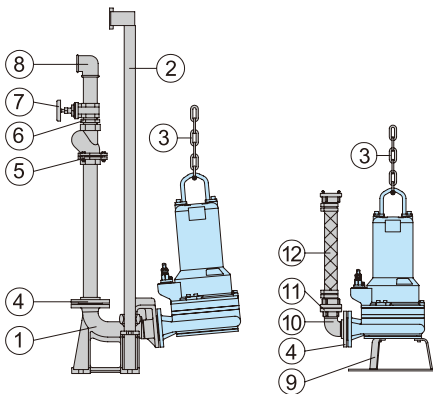
固定式安装采用了自动耦合装置，是可以方便地将泵通过耦合器实现泵和管道自动连接与分离的耦合系统。在单泵或多泵泵站得到广泛的应用。

特点：空间需求小，泵的维修和维护容易。

所有尺寸单位均为mm

型号	A	B
GRP 56 (U)	771 (775)	790 (794)
GRP 76 (U)	771 (775)	790 (794)
GRP 111 (U)	844 (848)	862 (866)

### 附件



零件描述	尺寸	零件编号
①自动耦合系统 型号: KK50/50: -铸铁材质螺纹法兰 自动耦合器	DN 50	8604012
-铸铁材质法兰 泵接头	DN 50	
-铸铁材质滑动上升 导轨支架	BSP1/2"	

零件描述	尺寸	零件编号
○ 全部采用或部分采用 用不锈钢材料的自动 耦合系统	所有型号	按要求提供
○ 安装耦合系统 需要的成套螺钉		按要求提供
②导轨, 副, 每米 镀锌铁	直径 1 1/2"	2190155
不锈钢	直径 1 1/2"	2190254
③起重链, 每米 镀锌铁	BSP 1 1/2"	2800380
不锈钢	BSP 1 1/2"	2800384
挂钩 镀锌铁挂钩	链条直径 8mm	2801380
不锈钢挂钩	链条直径 8mm	2801390
④螺纹法兰	DN 50 BSP 2"F	2215050
⑤铸铁止回阀	BSP 2"F	2212903
⑥镀锌双螺纹接头	BSP 2"M	2009018

零件描述	尺寸	零件编号
⑦青铜闸阀	BSP 2"F	2216020
⑧90° 镀锌弯头	BSP 2"F	2213606
双泵布置采用T型接头	BSP 2"F	2214306
⑨环形基座		7321465
⑩90° 镀锌弯头	BSP 2"F/M	2111506
⑪Storz型固定联接头	C-BSP 2 "M	2010203
⑫加强型软管 每米 (内径)	直径50mm	2632050
带内接头的 STORZ型软管接头	C-直径52mm	2013003
软管卡箍	2"	2306009
内衬橡胶和带 联接头的合成 压力软管	长 10m	2611310
	长 15m	2611315
	长 20m	2611320
	长 30m	2611330
单泵或双泵泵站 自动控制的控制 面板		根据需要提供

# HOMA

P U M P T E C H N O L O G Y

HOMA Pumpenfabrik GmbH  
P.O.Box 2263, D-53814 Neunk.-Seelscheid  
Tel. +49(0)2247/702-0, Fax +49(0)2247/702-44  
e-mail: info@homa-umpen.de  
www.homapumps.com