

» 大流量泵送专家

- › 超大流量
- › 高效电机技术
- › 专利结构的进水腔设计

P系列轴流泵



HOMA
PUMP TECHNOLOGY



» 我们保持水的移动

HOMA的轴流泵已经在世界各地可靠的服务了几十年。HOMA一直采用的是领先一步的最新技术，通过不断地优化设计过流端部件，实现了一个具有高效、高可靠性的设备。公司将所有的知识和创造潜能都投入到我产品和设计和服务中，使客户获得了最大的价值。过硬的质量代表了“德国制造”深厚底蕴，HOMA在创新、可靠性和经济成本控制中均设置了崭新的标准。

我们的专业是您的优势

不同凡响的功能:

HOMA的轴流泵被广泛地应用于低扬程、大流量的污水的输送过程中。它们主要应用于：洪水排放、在水厂对未经处理的水的输送、工业冷却水，在造船行业中使用于干式船坞的排空、用于渔场或游乐园景点的大水量的输送。HOMA出品的P系列轴流泵在世界各地的许多相关设施中被广泛地使用，并被证明是高效、可靠的，是值得信赖的产品。

可靠的保证:

HOMA通过使用高质量的材料和坚固的结构设计以确保所有HOMA产品的可靠性。HOMA的测试中心将会对每一个完成产品进行测试，确保产品的运行参数性能需求得到满足，确保HOMA产品的高质量标准。

突出的创新点:

除了紧凑的结构外，HOMA的轴流泵还以杰出的创新特性得到广大用户的肯定。比如他们的可调型的螺旋桨叶片，或具有自清洁功能的引导套管的切割槽。新的标准型还可以选用横向进给箱，优化水力系统的供水-从而避免需要使用一个昂贵的混凝土结构的工程设计。进水室可以适用于所有型号的HOMA的轴流泵系列。需要更进一步了解HOMA的轴流泵的优势和有关的专利保护的信息，可与我们的销售人员沟通联系。



HOMA的P系列轴流泵是为大规模的水务输送而设计的

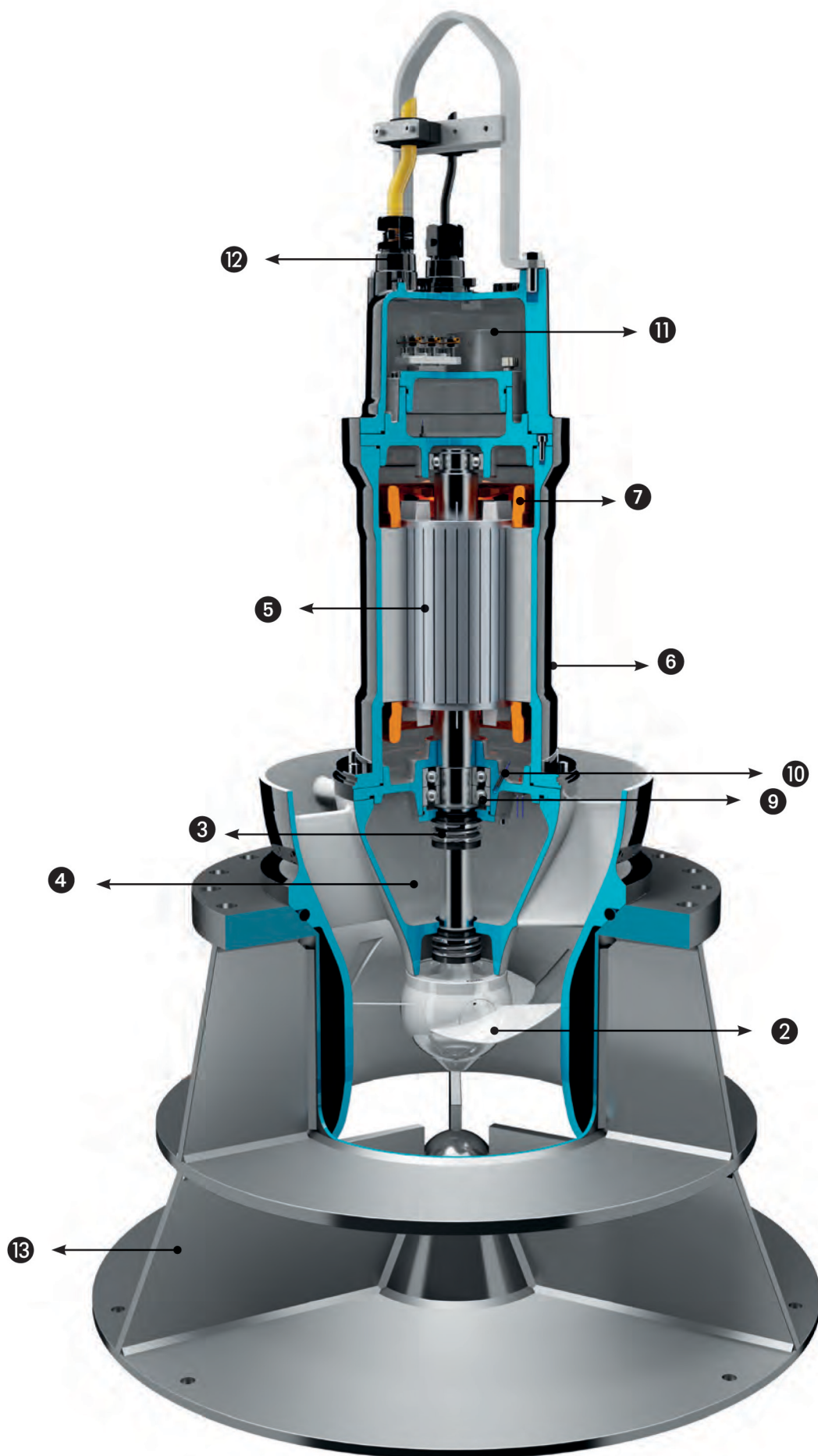


泄洪—轴流泵的典型应用之一



游乐场中的水上乐园是HOMA的P系列轴流泵的另外一个应用亮点。

» 设计-来源于日积月累的技术沉淀



» 设计-来源于日积月累的技术沉淀

可控的质量- HOMA的完全潜水产品单元中所有重要的部件均采用坚实的机械结构设计和优良的材料控制。

① 标称直径

适用于安装的管道 DN600/DN700/DN900/DN1000

② 螺旋桨叶轮

优化设计后的螺旋桨叶轮由不锈钢材料制造，叶片可以根据需要和操作点的实际情况进行不断地调节，这就意味着我们提供的运行单元可以进行调节以适应不同的使用环境。

③ 轴密封圈

一前一后串联着2套独立运行的机械密封

④ 油腔

设计有独立的大型储油室，对机械密封进行润滑和冷却，并可以形成一个额外的安全检查功能。可以根据需要安装额外的电子密封状态探测器。

⑤ 电动机

有4极、6极和8极的三相电动机可选择，所有提供的电动机的绝缘等级均为H级(180° C), 防护等级为IP68。

⑥ 电动机的冷却

电动机可以在完全浸没在液体中运行，并被环绕的液体介质所冷却。

⑦ 温度传感器 (双金属)

所有型号均为标准型，内置于电机的定子腔内
PTC热敏电阻或PT100可以根据要求选装

⑧ 定子腔的湿度传感器

腔体内

⑨ 轴用轴承

结实，免维护，永久带自润滑的滚轴轴承

⑩ 温度监控

可根据需要在轴颈轴承上安装温度监控

⑪ 电缆线接线腔

封闭的耐水压式的电缆线连接

⑫ 压力密封的电缆线入口

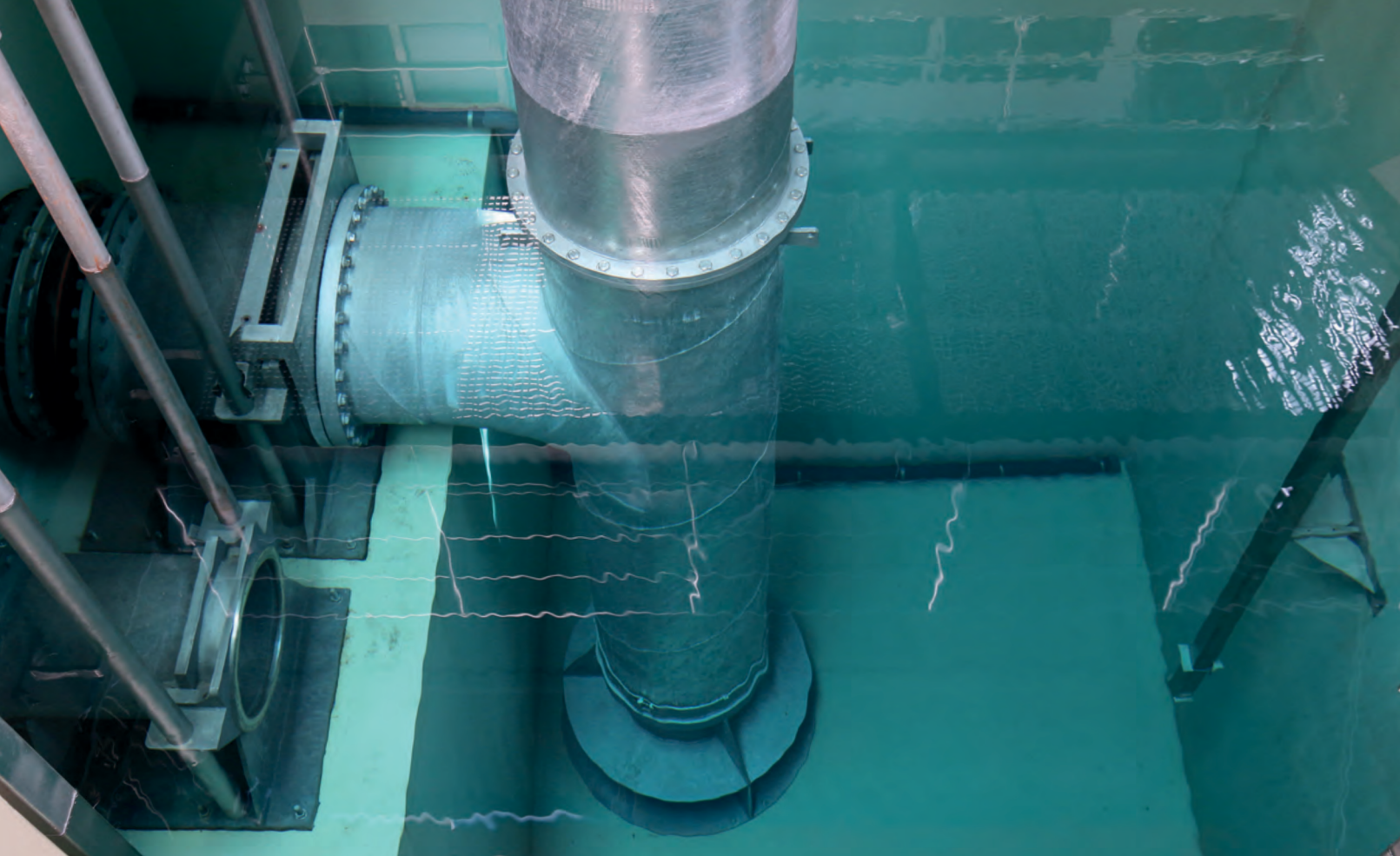
确保可靠的防水和运行的安全

⑬ HOMA 的进水腔 (可选择)

可使水力系统的进水得到最优化的控制。
可在泵的基站内自由地安装

» 轴流泵的标识含义:

系列	螺旋桨直径	浆叶数量	浆叶角度°	电机结构尺寸	电机功率	转速	
Pump							
P	42	4	23-	G	19	6	(C)+(S)
P=轴流泵	31 = 310 mm 42 = 420 mm 58 = 580 mm 64 = 640 mm			F, G, H, R		4 = 4极 (1450 r.p.m) 6 = 6极 (960 r.p.m) 8 = 8极 (730 r.p.m)	C = 监控传感器 在油腔隔断室内 S = 定子室的湿度 监控传感器



» 轴流泵的进水室

HOMA采用拥有专利技术的进水口和吸入口的结构。从而不需要专门为轴流泵设计和建造一个昂贵的仿型的混凝土结构。HOMA的结构对于后续的结构和工艺的调整不会造成任何问题，更不需要依赖特定的结构条件安装的。进水室作为一个选项可以在所有HOMA的轴流泵上使用。

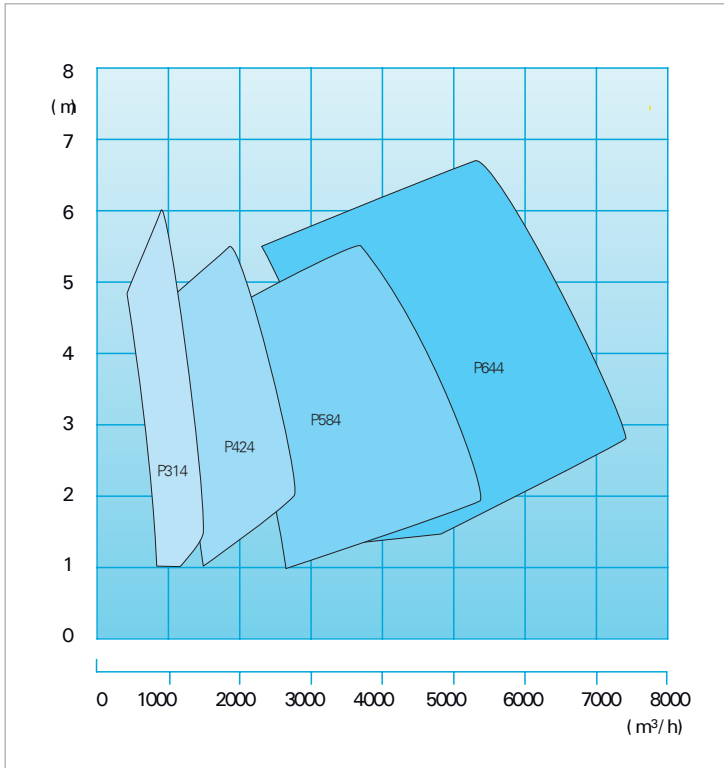
HOMA进水室的特点：

- »所有由于水泵运行所产生的压力及振动会直接传递到与底座接触的地面
- »在结构上没有静态或动态压力上限。
- »优化了轴流泵的进水口及液力系统的流锥,流挡板和上挡板。
- »不需要昂贵的混凝土仿型工程设计与分析
- »通过消除了昂贵的混凝土仿型设计获得了增加的容积
- »自由的装配形式/在没有分区的泵室或横向进给箱安装
- »没有从管道竖井到上面的电力输送支承板和加固板。

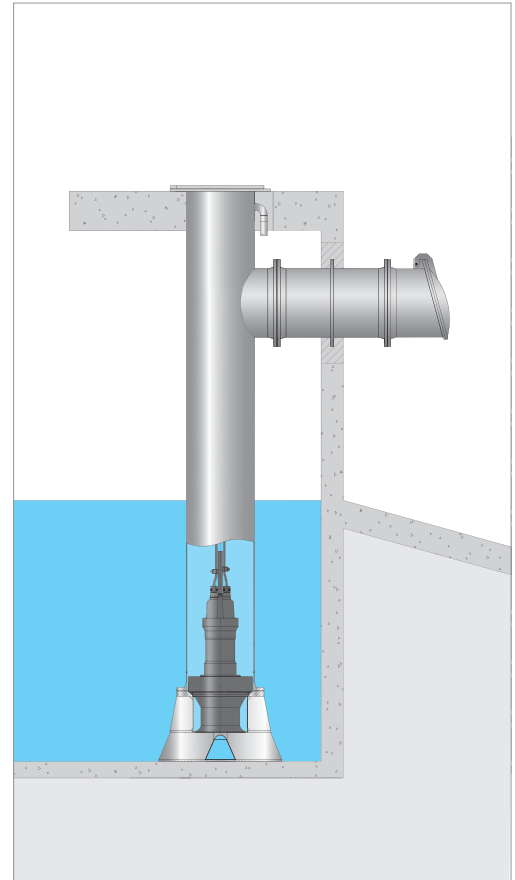


令人信服的技术参数

性能曲线



安装示意图



每一个单元在交付之前均会在测试中心完成性能测试。
这就是为什么HOMA能够保持过硬品质的根本所在。

技术参数

型号	直径 Ø (mm)	Q _{max} (m³/h)	H _{max} (m)	电机输出功率 P ₂ (kW)
P314	600	1800	6,0	18,5-33,0
P424	700	2800	5,5	33,0-58,0
P584	900	5700	5,7	45,0-100,0
P644	1000	7500	6,7	72,0-160,0

材质

电机外壳	铸铁 EN-GJL-250
泵壳	铸铁 EN-GJL-400
螺旋桨	不锈钢 1.4517
电机轴	不锈钢 1.4021



产品系列

潜水排污泵

潜水深井泵

潜水式废水泵

切割式潜污泵

污水提升装置

废水提升装置

集成式提升泵站

潜水搅拌器及潜水推流器

蓄水池清洁系统

园艺水泵及家用增压设备

电控箱

在世界各地

HOMA 泵和设备已广泛应用在世界上100多个国家的各类大小项目中

它们符合所有的国际安全和生产标准。并且得到了相应公共设施或民用废水处理机构的权威认证

始终坚持高品质并不断追求突破是我们最高的目标之一。

销售及服务网络

HOMA 通过全面而专业的销售和服务代理网络为客户提供支持。

此外，HOMA 及其专门研发的 HOP.SEL 选型软件帮助客户规划和选择最合适的泵，该软件可以从相应的网站上免费下载或以光碟方式提供。

HOMA Pumpenfabrik GmbH

P.O.Box 2263 ▶ 53814 Neunkirchen-Seelscheid; Germany

Phone +49(0)2247/702-0 ▶ Fax +49(0)2247/702-44

e-mail: info@homa-pumpen.de ▶ internet: www.homapumps.com

HOMA Regional Office Asia

48000 Rawang, Selangor; Malaysia

Phone +60 3-60870233 Fax +60 3-60920233

e-mail: winser.chung@homapumps.com

HOMA
P U M P T E C H N O L O G Y

中国地区授权代理服务商：

荷斯机械（上海）有限公司

联系电话：021-56053893, 60494630

中文网址：www.howesi.com

E-mail: howesi@126.com

